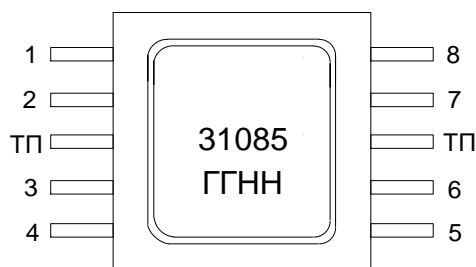




Микросхема приемопередатчика интерфейса CAN FD MDR31085, MDR31095, MDR31105



ГГ – год выпуска

НН – неделя выпуска

Основные характеристики микросхемы:

- Соответствует стандарту ISO 11898-1-2015;
- Напряжение питания U_{CC} от 3,0 до 5,5 В;
- Напряжение питания U_{CC_IO} микросхем MDR31095 от 3,0 до 5,5 В;
- Защита выходов передатчика ± 40 В от короткого замыкания и перегрева для применения в 12/24 В автомобильных и промышленных системах управления;
- Быстродействующий дифференциальный приемник с диапазоном входного синфазного напряжения от минус 30 до плюс 30 В;
- Режимы работы:
 - режим «Нормальный», максимальная скорость передачи данных до 5 Мбит/с;
 - режим «Ожидание» с пониженным энергопотреблением с функцией wake-up;
- Входы TXD, STB совместимы с 3,3 В логическими уровнями;
- Тепловое сопротивление кристалл-корпус не более 13,0 °C/Вт;
- Масса микросхем не более 0,6 г;
- Рабочий диапазон температур от минус 60 до плюс 125 °C.

Тип корпуса:

- 8-выводной металлокерамический корпус МК 5213.8-1.

Общее описание и области применения микросхемы

Микросхемы интегральные MDR31085, MDR31095, MDR31105 (далее – микросхемы) представляют собой приемопередатчик интерфейса CAN FD и предназначены для организации полудуплексного канала связи с максимальной скоростью передачи данных до 5 Мбит/с.

Микросхемы доступны в трех исполнениях:

- без дополнительных функций – микросхемы MDR31085;
- с выводом питания цифровых входов и выходов – микросхемы MDR31095;
- с выводом источника опорного напряжения – микросхемы MDR31105.

Основные области применения: автомобильные и промышленные системы управления.

Содержание

1	Структурные блок-схемы.....	3
2	Условные графические изображения.....	5
3	Описание выводов	6
4	Указания по применению и эксплуатации	7
5	Описание функционирования.....	8
5.1	Защита от перенапряжения и электростатического разряда	8
5.2	Защита от превышения тока.....	8
5.3	Приемник CAN FD.....	8
5.4	Передатчик CAN FD	8
5.5	Таблица истинности и режимы работы	9
5.6	Режим «Нормальный»	9
5.7	Режим «Ожидание».....	9
5.8	Выход источника опорного напряжения UREF (для MDR31105)	10
6	Типовая схема включения.....	11
7	Типовые зависимости	12
8	Электрические параметры	13
9	Предельно-допустимые характеристики	17
10	Справочные параметры.....	19
11	Габаритный чертеж.....	21
12	Информация для заказа	22

1 Структурные блок-схемы

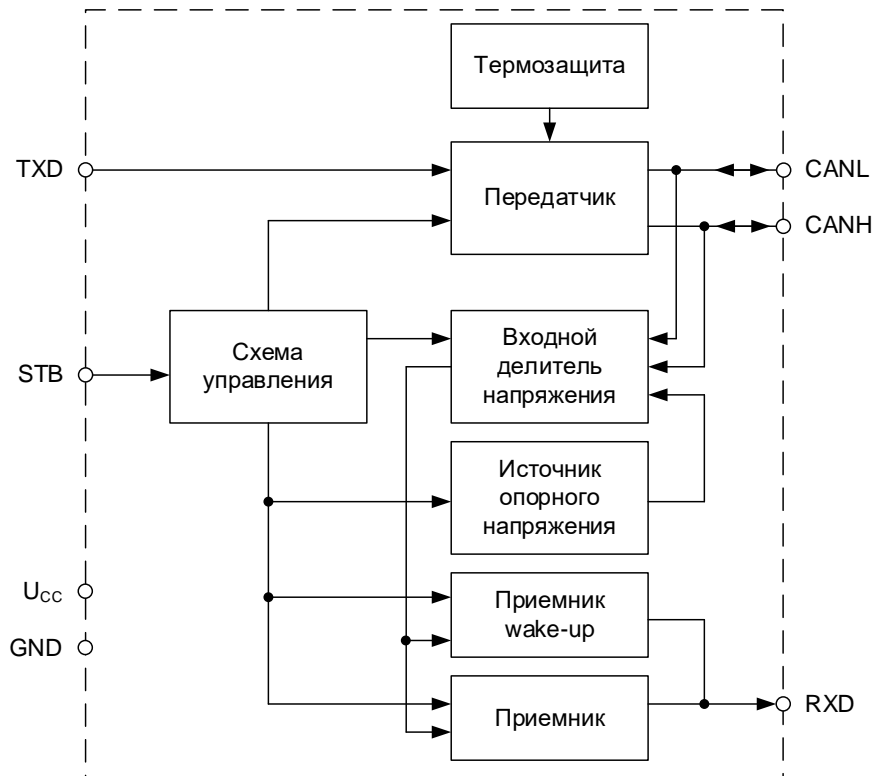


Рисунок 1 – Структурная блок-схема микросхем MDR31085



Рисунок 2 – Структурная блок-схема микросхем MDR31095

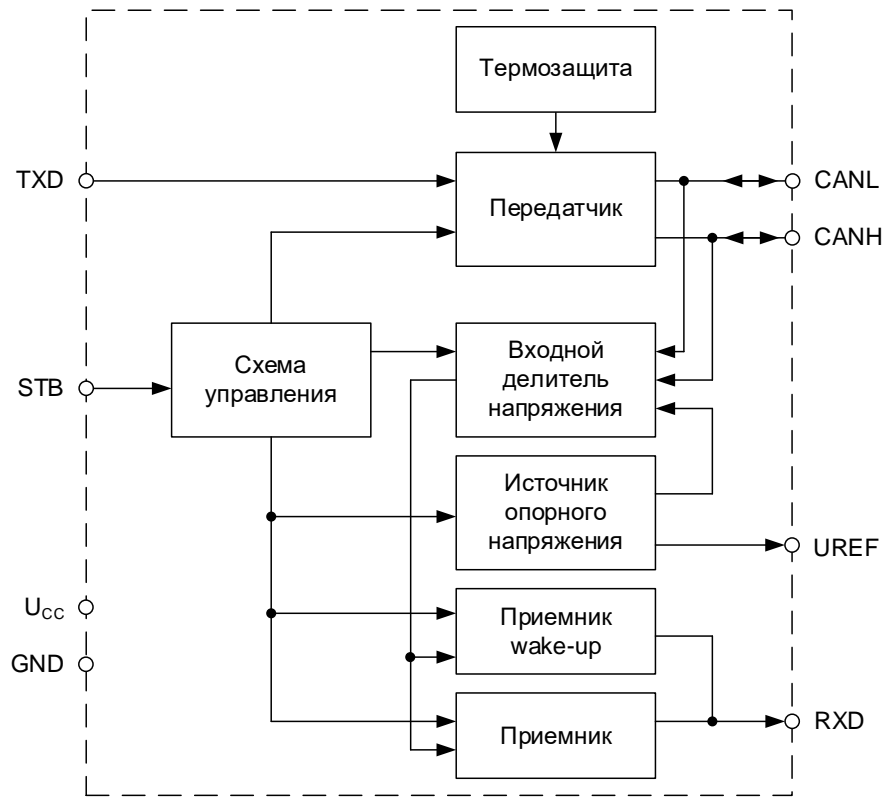


Рисунок 3 – Структурная блок-схема микросхем MDR31105

2 Условные графические изображения

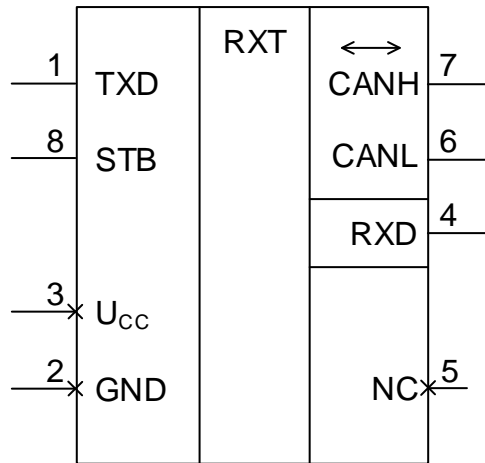


Рисунок 4 – Условное графическое изображение микросхем MDR31085

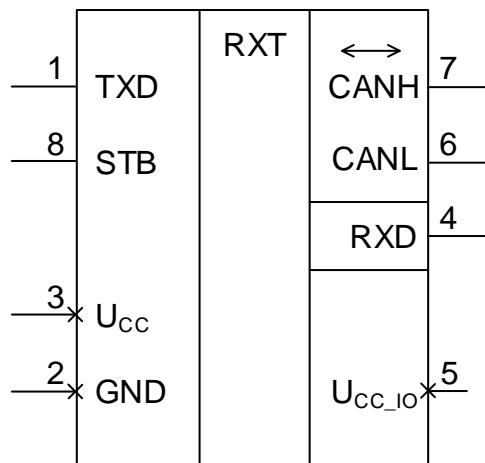


Рисунок 5 – Условное графическое изображение микросхем MDR31095

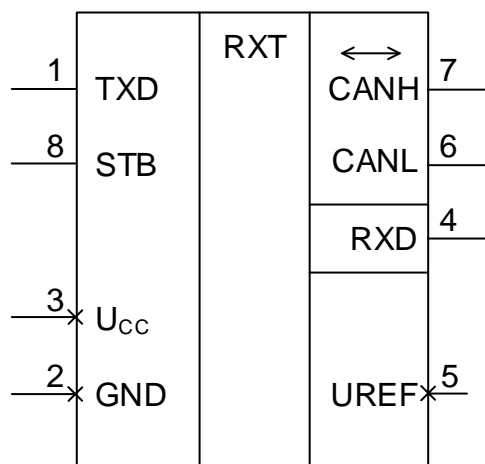


Рисунок 6 – Условное графическое изображение микросхем MDR31105

3 Описание выводов

Таблица 1 – Описание выводов

Номер вывода	Обозначение вывода	Функциональное назначение вывода
1	TXD	Вход передатчика
2	GND	Общий
3	U _{CC}	Питание
4	RXD	Выход приемника
5	NC	Для микросхем MDR31085 Не используется
	U _{CC_Ю}	Для микросхемы MDR31095 Питание цифровых входов и выходов
	UREF	Для микросхемы MDR31105 Выход источника опорного напряжения
6	CANL	Вход приемника/выход передатчика. Низкий логический уровень
7	CANH	Вход приемника/выход передатчика. Высокий логический уровень
8	STB	Вход выбора управления режимом работы «Нормальный» / «Ожидание»

4 Указания по применению и эксплуатации

При ремонте аппаратуры и измерении параметров микросхем замену микросхем необходимо проводить только при отключенных источниках питания.

Инструмент для пайки (сварки) и монтажа не должен иметь потенциал, превышающий 0,3 В относительно шины «Общий».

Типовая схема включения микросхем приведена на рисунке 9.

Необходимо использовать развязывающий конденсатор емкостью 0,1 мкФ между выводами «Общий» и «Питание». Конденсатор следует располагать как можно ближе к микросхеме.

Неиспользуемый вывод 5 для микросхем MDR31085 рекомендуется подключить к шине «Общий».

Неиспользуемый вывод 5 для микросхем MDR31095 требуется подключить к шине «Питание».

Запрещается подведение каких-либо электрических сигналов (в том числе шин «Питание» и «Общий») к выводу 5 для микросхем MDR31105, если он не используется.

Неиспользуемый логический вывод 8 рекомендуется подключить к шине «Общий».

Порядок подачи и снятия напряжения питания и входных сигналов на микросхему:

– подача (включение микросхемы) – «Общий», $U_{CC_Ю}$, U_{CC} , входные сигналы или одновременно;

– снятие (выключение микросхемы) – одновременно или в обратном порядке.

5 Описание функционирования

Микросхемы являются интерфейсными интегральными схемами между CAN FD-контроллером и физической линией передачи данных. Применяются для высокоскоростной дифференциальной передачи данных в соответствии с стандартом ISO 11898-1-2015. Скорость передачи данных до 5 Мбит/с.

5.1 Защита от перенапряжения и электростатического разряда

Выходы передатчика имеют защиту от короткого замыкания на потенциалы от минус 40 до плюс 40 В.

Защита от электростатического разряда выдерживает импульсный ток до 8 А по тестированию методом TLP (Transmission Line Pulse), см. рисунок 10. Оценочный уровень по модели человеческого тела (HBM – Human Body Model) – не менее 12 кВ.

Реализованная защита от перенапряжения выводов CANH/CANL позволяет применять микросхемы в бортовых сетях 12 и 24 В и различных промышленных приложениях.

5.2 Защита от превышения тока

В схеме передатчика реализовано два механизма защиты:

- ограничение выходного тока;
- защита от перегрева.

В случае короткого замыкания выходов передатчика ток ограничивается значениями I_{OS_CANH} и I_{OS_CANL} для CANH и CANL соответственно.

Схема защиты от перегрева срабатывает при температуре кристалла около 165 °С и переводит схему передатчика в состояние «Выключено». Гистерезис порога включения порядка 15 °С. Приемник при этом активен.

5.3 Приемник CAN FD

Выход RXD приемника CAN активен во всех режимах работы схемы. Выходное напряжение высокого уровня соответствует рецессивному состоянию на линии передачи. Выходное напряжение низкого уровня соответствует доминантному состоянию на линии передачи.

Приемник рассчитан на прием данных со скоростью до 5 Мбит/с. Приемник имеет входной фильтр, что повышает стойкость приемника к дифференциальным помехам.

5.4 Передатчик CAN FD

Вход передатчика TXD получает последовательный поток данных от контроллера протокола CAN FD.

Вход TXD имеет внутреннюю подтяжку к питанию, которая устанавливает на входе передатчика логическую «1». При подаче логической «1» на вход TXD выходы передатчика CANH/CANL находятся в рецессивном состоянии, при котором напряжение $U_{CANH}/U_{CANL} = U_{REF} = U_{CC}/2$ и внутренний импеданс составляет 25 кОм. При подаче логического «0» на вход TXD выходы передатчика CANH/CANL создают доминантный уровень на шине. Выходной драйвер содержит источник тока, подключенный к CANH,

и приемник тока, подключенный к CANL. Передатчик CAN FD оснащен защитной функцией ограничения времени непрерывного доминантного состояния линии передачи (DTO – Dominant Time Out). При превышении этого времени передатчик автоматически переходит в рецессивное состояние.

5.5 Таблица истинности и режимы работы

Таблица истинности работы микросхем приведена в таблице 2.

Таблица 2 – Таблица истинности работы микросхем

TXD	STB	Паттерн Wake-up	CANH	CANL	Состояние линии передачи	RXD
Режим «Нормальный»						
0	0	–	Высокий выходной уровень	Низкий выходной уровень	Доминантное на время t_{w_DOM}	0
					Рецессивное после t_{w_DOM}	1
1 или F	0	–	$U_{ID} \geq U_{ITH}$		Доминантное	0
			$U_{ID} \leq U_{ITL}$		Рецессивное	1
Режим «Ожидание»						
X	1	Не принят	X	X	X	1
X	1	Принят	$U_{ID} \geq U_{ITH_WAKE}$		Доминантное	0
			$U_{ID} \leq U_{ITL_WAKE}$		Рецессивное	1
Обозначения в таблице: X – состояние вывода не имеет значения; F – вывод не подключен; 0 – низкий логический уровень; 1 – высокий логический уровень; U_{ID} – входное дифференциальное напряжение						

Режимы работы микросхем:

- режим «Нормальный»;
- режим «Ожидание», пониженное энергопотребление с функцией пробуждения приемника wake-up.

Выбор режима работы определяется уровнем сигнала на управляющем выводе STB. Вывод STB имеет внутреннюю схему доопределения до шины «Питание» для микросхем MDR31085, MDR31105 или до шины «Питание цифровых входов и выходов» для микросхем MDR31095.

5.6 Режим «Нормальный»

Режим «Нормальный» задается низким логическим уровнем сигнала на STB. При этом выходы передатчика переключаются с максимально возможной скоростью для обеспечения передачи данных до 5 Мбит/с.

5.7 Режим «Ожидание»

Режим «Ожидание» предназначен для снижения энергопотребления. Микросхема переходит в данный режим при высоком логическом уровне на выводе STB. В данном режиме полностью выключается передатчик и основной приемник, включается

приемник wake-up. Выход RXD приемника находится в состоянии высокого логического уровня до обнаружения на линии паттерна пробуждения (далее – паттерн wake-up) (см. рисунок 7). После приема паттерна wake-up приемник wake-up начинает транслировать состояние линии на выход RXD. Время приема паттерна wake-up ограничено временем t_{DOM_WAKE} . Для защиты от случайных кратковременных помех на шине приемник wake-up имеет входной фильтр, отсекающий импульсы длительностью менее t_{FILTER_WAKE} .

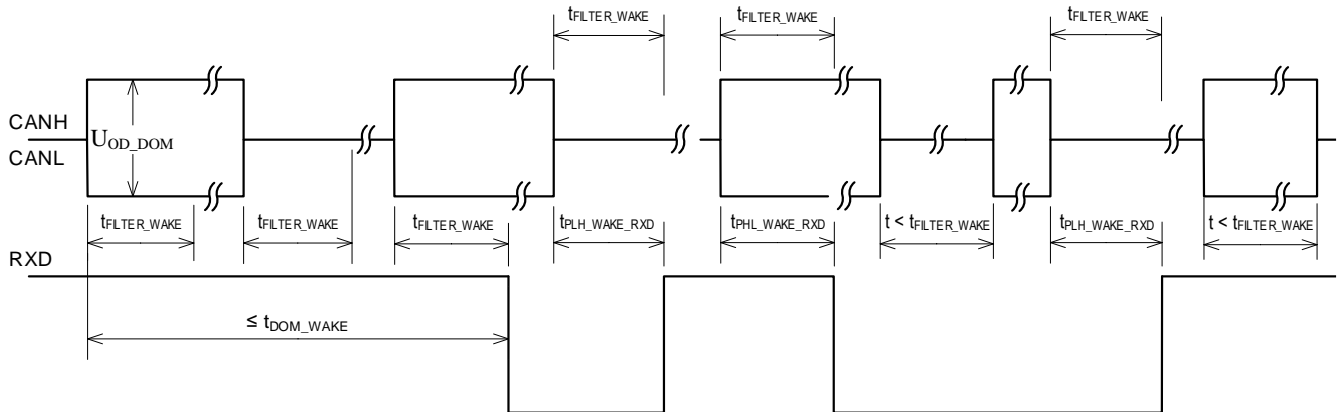
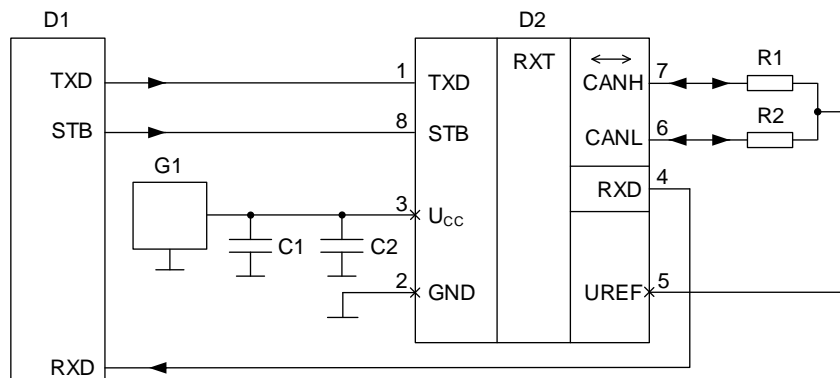


Рисунок 7 – Временная диаграмма приема паттерна wake-up и фильтрации помех на шине после пробуждения

5.8 Выход источника опорного напряжения UREF (для MDR31105)

Выход источника опорного напряжения UREF предназначен для подавления синфазной помехи в линии CAN посредством обеспечения низкоомной нагрузки для шумов, производимых передатчиками или внешними источниками.

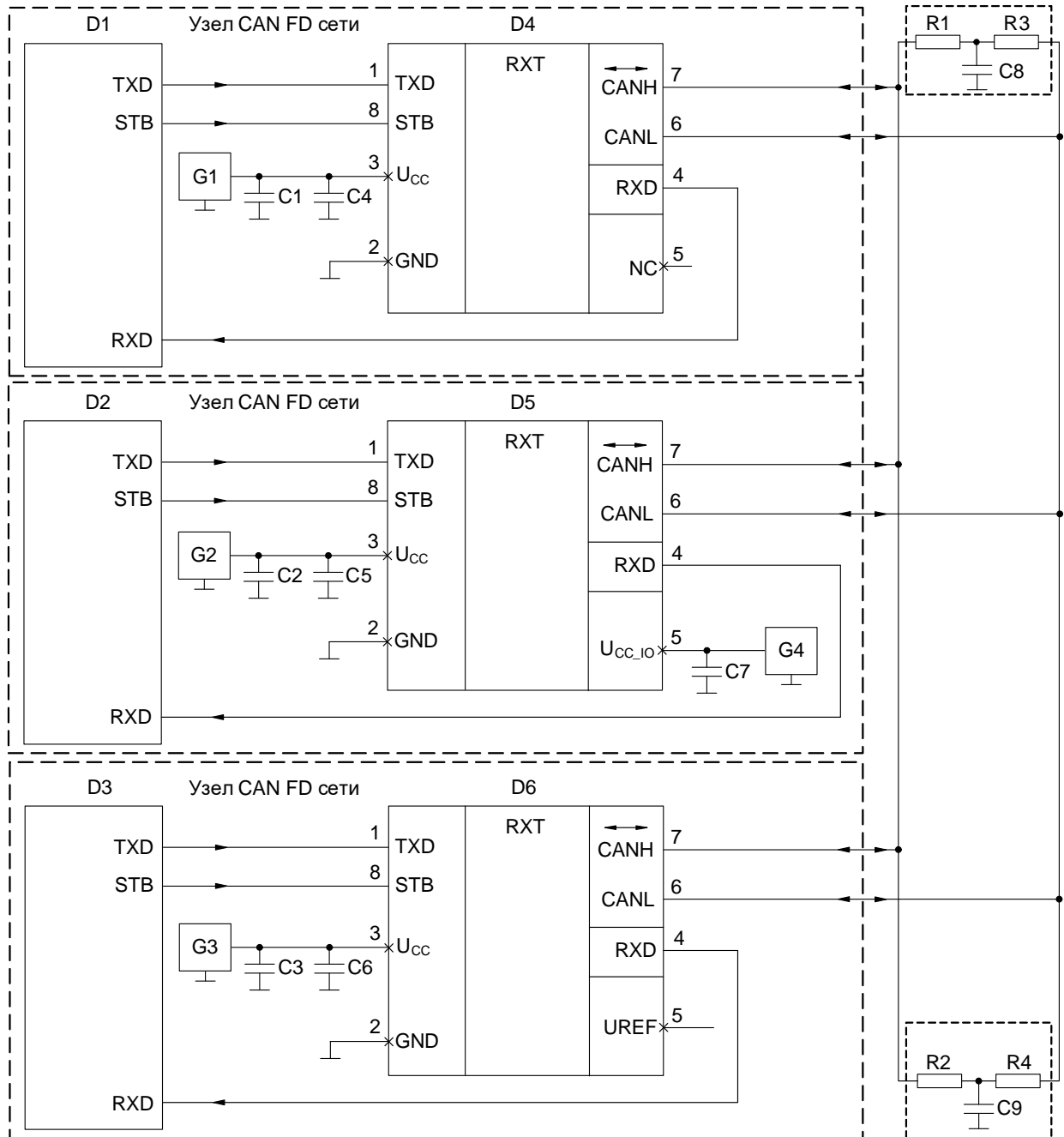
Для подавления синфазных помех выход UREF необходимо подключить к шине между двумя терминирующими резисторами, сопротивлениями вдвое меньше волнового сопротивления в линии. При этом вывод UREF подключается в соответствии со схемой включения, приведенной на рисунке 8.



- C1 – конденсатор емкостью 47 мкФ ± 10 %;
- C2 – конденсатор емкостью 0,1 мкФ ± 10 %;
- D1 – CAN FD-контроллер;
- D2 – включаемая микросхема MDR31105;
- G1 – источник постоянного напряжения, (3,3 – 5,0) В ± 10 %;
- R1, R2 – резисторы внешнего терминирования сопротивлением 60 Ом

Рисунок 8 – Типовая схема подключения выхода UREF

6 Типовая схема включения



- C1 – C3 – конденсаторы емкостью 47 мкФ ± 10 %;
- C4 – C7 – конденсаторы емкостью 0,1 мкФ ± 10 %;
- C8, C9 – конденсаторы емкостью 10 нФ ± 10 %;
- D1 – D3 – CAN FD-контроллеры;
- D4 – включаемая микросхема MDR31085;
- D5 – включаемая микросхема MDR31095;
- D6 – включаемая микросхема MDR31105;
- G1 – G3 – источники напряжения питания, (3,3 – 5,0) В ± 10 %;
- G4 – источник напряжения питания (3,3 – 5,0) В ± 10 %;
- R1 – R4 – резисторы внешнего терминирования сопротивлением 60 Ом;

Рисунок 9 – Типовая схема включения микросхем

7 Типовые зависимости

Раздел находится в разработке.

8 Электрические параметры

Таблица 3 – Электрические параметры микросхем при приёмке и поставке

Наименование параметра, единица измерения, режим измерения	Буквенное обозначение параметра	Норма параметра		Температура среды, °С
		не менее	не более	
Выходное напряжение высокого уровня приемника, В	U_{OH_RXD}	$0,8 \cdot U_{CC}$	–	25, 125, – 60
Выходное напряжение низкого уровня приемника, В	U_{OL_RXD}	–	$0,2 \cdot U_{CC}$	
Выходное напряжение передатчика, В, рецессивное состояние, без нагрузки, при $3,0 \text{ В} \leq U_{CC} \leq 3,6 \text{ В}$; $4,5 \text{ В} \leq U_{CC} \leq 5,5 \text{ В}$	$U_{O_REC_CANH}$	1,50	2,50	
	$U_{O_REC_CANL}$	2,00	3,00	
Выходное напряжение передатчика, В, доминантное состояние, на выходе CANH, при $3,0 \text{ В} \leq U_{CC} \leq 3,6 \text{ В}$, $R_L = 45 \text{ Ом}$; $3,0 \text{ В} \leq U_{CC} \leq 3,6 \text{ В}$, $R_L = 60 \text{ Ом}$; $4,5 \text{ В} \leq U_{CC} \leq 5,5 \text{ В}$, $R_L = 45 \text{ Ом}$; $4,5 \text{ В} \leq U_{CC} \leq 5,5 \text{ В}$, $R_L = 60 \text{ Ом}$	$U_{O_DOM_CANH}$	2,100	–	
		2,750	4,500	
Выходное напряжение передатчика, В, доминантное состояние, на выходе CANL, при $3,0 \text{ В} \leq U_{CC} \leq 3,6 \text{ В}$, $R_L = 45 \text{ Ом}$; $3,0 \text{ В} \leq U_{CC} \leq 3,6 \text{ В}$, $R_L = 60 \text{ Ом}$; $4,5 \text{ В} \leq U_{CC} \leq 5,5 \text{ В}$, $R_L = 45 \text{ Ом}$; $4,5 \text{ В} \leq U_{CC} \leq 5,5 \text{ В}$, $R_L = 60 \text{ Ом}$	$U_{O_DOM_CANL}$	0,500	1,400	
		0,500	2,250	
Выходное дифференциальное напряжение передатчика, В, доминантное состояние, при $3,0 \text{ В} \leq U_{CC} \leq 3,6 \text{ В}$, $R_L = 45 \text{ Ом}$; $3,0 \text{ В} \leq U_{CC} \leq 3,6 \text{ В}$, $R_L = 60 \text{ Ом}$; $4,5 \text{ В} \leq U_{CC} \leq 5,5 \text{ В}$, $R_L = 45 \text{ Ом}$; $4,5 \text{ В} \leq U_{CC} \leq 5,5 \text{ В}$, $R_L = 60 \text{ Ом}$	U_{OD_DOM}	1,400	3,000	
		1,500	3,000	
Выходное дифференциальное напряжение передатчика, мВ, рецессивное состояние, без нагрузки	U_{OD_REC}	– 500,0	50,0	
Ток потребления, мА, доминантное состояние, при $U_{TXD} = 0 \text{ В}$, $U_{STB} = 0 \text{ В}$, $R_L = 60 \text{ Ом}$	I_{CC_DOM}	–	70,0	

Наименование параметра, единица измерения, режим измерения	Буквенное обозначение параметра	Норма параметра		Температура среды, °С
		не менее	не более	
Ток потребления, мА, рецессивное состояние, при $U_{TXD} = U_{CC}$, $U_{STB} = 0$ В – MDR31085, MDR31105; $U_{TXD} = U_{CC_IO}$, $U_{STB} = 0$ В – MDR31095	I_{CC_REC}	–	4,0	25, 125, – 60
Ток потребления, мкА, режим «Ожидание», при $U_{STB} = U_{CC}$ – MDR31085, MDR31105; $U_{STB} = U_{CC_IO}$ – MDR31095	I_{CC_STB}	–	35,0	
Входной ток низкого уровня, мкА, на входах передатчика	I_{IL_TXD}	– 150,0	– 10,0	
Входной ток высокого уровня, мкА, на входах передатчика	I_{IH_TXD}	– 10,00	10,00	
Входной ток низкого уровня, мкА, на входе STB в режиме «Нормальный», при $U_{STB} = 0$ В	I_{IL_STB}	– 15,0	–1,0	
Входной ток высокого уровня, мкА, на входе STB в режиме «Ожидание», при $U_{STB} = U_{CC}$ – MDR31085, MDR31105; $U_{STB} = U_{CC_IO}$ – MDR31095	I_{IH_STB}	– 2,0	2,0	
Ток утечки выхода передатчика, мА, рецессивное состояние, без нагрузки, при -40 В $\leq (U_{O_CANH}, U_{O_CANL}) \leq 40$ В	$I_{L_REC_CAN}$	– 5,00	5,00	
Ток короткого замыкания выхода приемника, мА, при 0 В $\leq U_O \leq U_{CC}$ – MDR31085, MDR31105; 0 В $\leq U_O \leq U_{CC_IO}$ – MDR31095	I_{OS_RXD}	– 35,0	35,0	
Ток короткого замыкания выхода передатчика, мА, доминантное состояние, при $U_{O_CANH} = -10$ В	I_{OS_CANH}	– 250,0	– 50,0	
Ток короткого замыкания выхода передатчика, мА, доминантное состояние, при $U_{O_CANL} = 18$ В	I_{OS_CANL}	50,0	250,0	
Время задержки распространения сигнала передатчика при переходе из рецессивного в доминантное состояние, нс, на выходах CANH/CANL по сигналу входа TXD	t_{PHL_CAN}	–	80	

Наименование параметра, единица измерения, режим измерения	Буквенное обозначение параметра	Норма параметра		Температура среды, °C
		не менее	не более	
Время задержки распространения сигнала передатчика при переходе из доминантного в рецессивное состояние, нс, на выходах CANH/CANL по сигналу входа TXD	t _{PLH_CAN}	–	100	25, 125, – 60
Время задержки распространения передатчик–приемник при переходе из рецессивного в доминантное состояние, нс, на выходе RXD по сигналу входа TXD	t _{PHL_LOOP}	–	200	
Время задержки распространения передатчик–приемник при переходе из доминантного в рецессивное состояние, нс, на выходе RXD по сигналу входа TXD	t _{PLH_LOOP}	–	200	
Время задержки распространения сигнала приемника при переходе шины из рецессивного в доминантное состояние, нс, на выходе RXD по сигналу входов CANH, CANL	t _{PHL_DOM_RXD}	–	120	
Время задержки распространения сигнала приемника при переходе шины из доминантного в рецессивное состояние, нс, на выходе RXD по сигналу входов CANH, CANL	t _{PLH_REC_RXD}	–	120	
Время задержки распространения сигнала приемника при переходе шины из рецессивного в доминантное состояние в режиме «Ожидание», мкс, на выходе RXD по сигналу входов CANH, CANL	t _{PHL_WAKE_RXD}	0,5	1,8	
Время задержки распространения сигнала приемника при переходе шины из доминантного в рецессивное состояние в режиме «Ожидание», мкс, на выходе RXD по сигналу входов CANH, CANL	t _{PLH_WAKE_RXD}	0,5	1,8	
Длительность выходного сигнала непрерывного доминантного состояния на выходах CANH, CANL, мс, при U _{STB} = 0 В	t _{W_DOM}	0,8	6,5	
Время задержки включения при переходе из режима «Ожидание» в режим «Нормальный» доминантное состояние, мкс	t _{ON_STB}	–	10,0	
Время нарастания дифференциального выходного напряжения передатчика, нс	t _r	10,0	60,0	

Наименование параметра, единица измерения, режим измерения	Буквенное обозначение параметра	Норма параметра		Температура среды, °С
		не менее	не более	
Время спада дифференциального выходного напряжения передатчика, нс	t_f	10,0	60,0	25, 125, – 60
MDR31095				
Ток потребления по выводу U_{CC_IO} , мкА, доминантное состояние, при $U_{TXD} = 0\text{ В}$, $U_{STB} = 0\text{ В}$	$I_{CC_IO_DOM}$	–	600,0	25, 125, – 60
Ток потребления по выводу U_{CC_IO} , мкА, рецессивное состояние, при $U_{TXD} = U_{CC_IO}$, $U_{STB} = 0\text{ В}$	$I_{CC_IO_REC}$	–	200,0	
Ток потребления по выводу U_{CC_IO} , мкА, режим «Ожидание», при $U_{STB} = U_{CC_IO}$	$I_{CC_IO_STB}$	–	30,0	
MDR31105				
Опорное напряжение в режиме «Нормальный», В, при $3,0\text{ В} \leq U_{CC} \leq 3,6\text{ В}$, $-50\text{ мкА} \leq I_O \leq 50\text{ мкА}$	U_{REF}	$0,5 \cdot U_{CC}$	$0,7 \cdot U_{CC}$	25, 125, – 60
$4,5\text{ В} \leq U_{CC} \leq 5,5\text{ В}$, $-50\text{ мкА} \leq I_O \leq 50\text{ мкА}$		$0,45 \cdot U_{CC}$	$0,55 \cdot U_{CC}$	

Микросхемы устойчивы к воздействию статического электричества с потенциалом не менее 2 000 В.

9 Предельно-допустимые характеристики

Таблица 4 – Предельно допустимые и предельные режимы эксплуатации микросхем

Наименование параметра, единица измерения	Буквенное обозначение параметра	Норма параметра			
		Предельно допустимый режим		Предельный режим	
		не менее	не более	не менее	не более
Напряжение питания, В, на выводе U_{CC}	U_{CC}	3,0	5,5	- 0,3	6,0
Напряжение питания, В, на выводе U_{CC_IO} MDR31095	U_{CC_IO}	3,0	5,5	- 0,3	6,0
Входное напряжение высокого уровня, В, на выходах TXD, STB MDR31085, MDR31105; MDR31095	U_{IH}	2,0	U_{CC}	-	$U_{CC}+0,3$
			U_{CC_IO}		$U_{CC_IO}+0,3$
Входное напряжение низкого уровня, В, на выходах TXD, STB	U_{IL}	0	0,8	- 0,3	-
Дифференциальное пороговое напряжение высокого уровня, В, на входах приемника при: $U_{STB} = 0 В$, - 30 В $\leq (U_{CANH}, U_{CANL}) \leq 30 В$	U_{ITH}	0,9	-	-	-
Дифференциальное пороговое напряжение низкого уровня, В, на входах приемника при: $U_{STB} = 0 В$, - 30 В $\leq (U_{CANH}, U_{CANL}) \leq 30 В$	U_{ITL}	-	0,5	-	-
Дифференциальное пороговое напряжение высокого уровня, В, на входах приемника wake-up при: $U_{STB} = U_{CC_IO}$, - 30 В $\leq (U_{CANH}, U_{CANL}) \leq 30 В$	U_{ITH_WAKE}	1,1	-	-	-
Дифференциальное пороговое напряжение низкого уровня, В, на входах приемника wake-up при: $U_{STB} = U_{CC_IO}$, - 30 В $\leq (U_{CANH}, U_{CANL}) \leq 30 В$	U_{ITL_WAKE}	-	0,4	-	-
Напряжение, подаваемое на выход передатчика, В, на выходах CANH, CANL	U_{CANH} U_{CANL}	- 10,0	18,0	- 40	40




Наименование параметра, единица измерения	Буквенное обозначение параметра	Норма параметра			
		Предельно допустимый режим		Предельный режим	
		не менее	не более	не менее	не более
Входное напряжение синфазное приемника, В	U_{IC}	- 30,0	30,0	-	-
Выходной ток высокого уровня, мА, на выходах приёмника	I_{OH}	- 1,0	-	-	-
Выходной ток низкого уровня, мА, на выходах приёмника	I_{OL}	-	1,0	-	-
Максимальная длительность ожидания паттерна wake-up, мс, на выходе RXD	$t_{DOM_WAKE_H}$	6,5	-	-	-
Минимальная длительность ожидания паттерна wake-up, мс, на выходе RXD	t_{DOM_WAKE}	-	0,8	-	-
Время фильтрации приемником wake-up сигнала CANH/CANL, мкс	t_{FILTER_WAKE}	0,5	1,8	-	-
Скорость обмена информацией, Кбит/с, при: $U_{STB} = 0$ В	f_{DR}	-	5 000	-	-
Сопротивление нагрузки, Ом	R_L	45	60	-	-
Емкость нагрузки, пФ, между выходами CANH, CANL; на выходе RXD	C_L	-	100 15	-	-
<p>Примечания</p> <p>1 Не допускается одновременное задание двух предельных режимов.</p> <p>2 Напряжения питания U_{CC} и U_{CC_IO} могут быть различными. Допускаются комбинации $U_{CC} \geq U_{CC_IO}$ и $U_{CC} \leq U_{CC_IO}$</p>					

10 Справочные параметры




Таблица 5 – Справочные параметры микросхемы

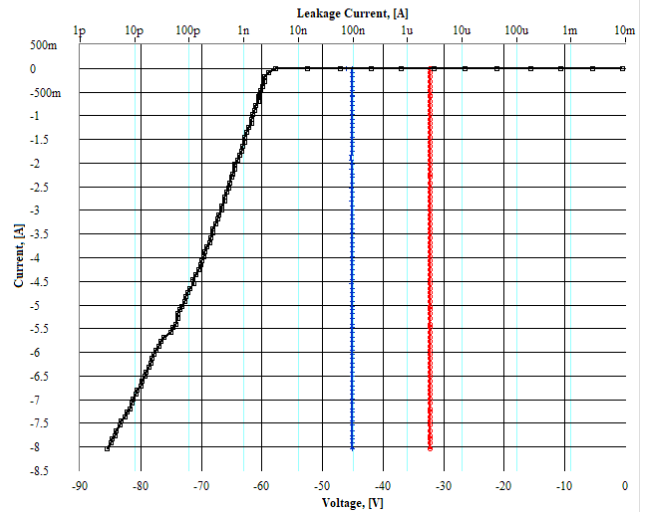
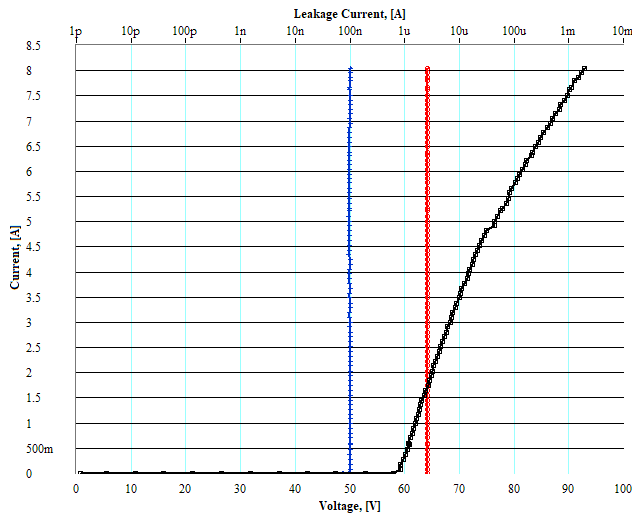
Наименование параметра, единица измерения	Буквенное обозначение параметра	Норма параметра		Температура среды, °С
		не менее	не более	
Температура срабатывания защиты, °С	T_{THP}	165		–
Температура отпускания защиты, °С	T_{THN}	150		–
Гистерезис температур срабатывания/отпускания, °С	ΔT_{TH}	15		–
Гистерезис дифференциального порогового напряжения приемника, мВ	ΔU_{TH}	80,0		25, 125, – 60
Входное сопротивление приемника, кОм	R_I	15,0	40,0	
Входное дифференциальное сопротивление приемника, кОм	R_{I_DIFF}	30,0	100,0	
Соответствие входных сопротивлений приемника, %	ΔR_I	– 3,0	3,0	
Входная емкость приемника, пФ	C_I	–	50	
Входная дифференциальная емкость приемника, пФ	C_{I_DIFF}	–	25	
Устойчивость к воздействию статического электричества по модели человеческого тела (ESD HBM), кВ, CANL – GND, CANH – GND	–	–12*	12*	–
* По методу TLP (Transmission-Line Pulse)				

CANH(7) - GND(2)_8A
 9/10/2025, 4:38 PM
 Output Mode: TLP / VF-TLP
 Pulse Width: 100n, Rise Time: 10n, Meas. Window: 70n - 90n
 TLP Model: ES620-25,
 Oscilloscope: KEYSIGHT TECHNOLOGIES, MSO-X 3104T
 Leakage SMU: 2400, Lkg Voltage Source Values: -0.50,10.0

IV-Curve 
 Leakage - 
 Leakage + 




CANH(7) - GND(2)_8A_neg_0
 9/10/2025, 4:47 PM
 Output Mode: TLP / VF-TLP
 Pulse Width: 100n, Rise Time: 10n, Meas. Window: 70n - 90n
 TLP Model: ES620-25,
 Oscilloscope: KEYSIGHT TECHNOLOGIES, MSO-X 3104T
 Leakage SMU: 2400, Lkg Voltage Source Values: -0.50,10.0

IV-Curve 
 Leakage - 
 Leakage + 






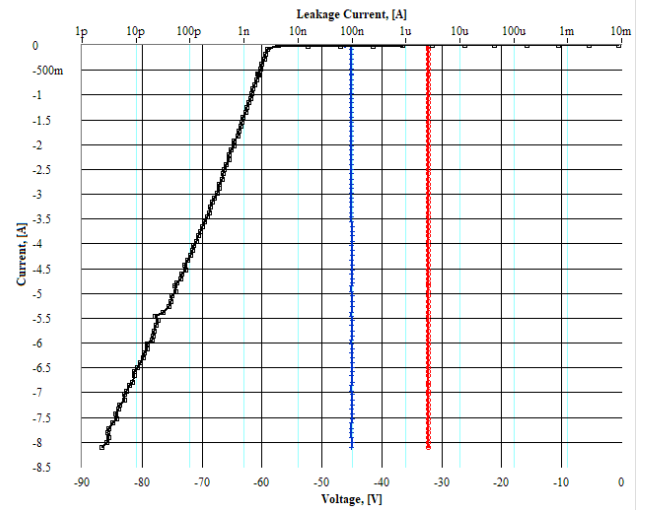
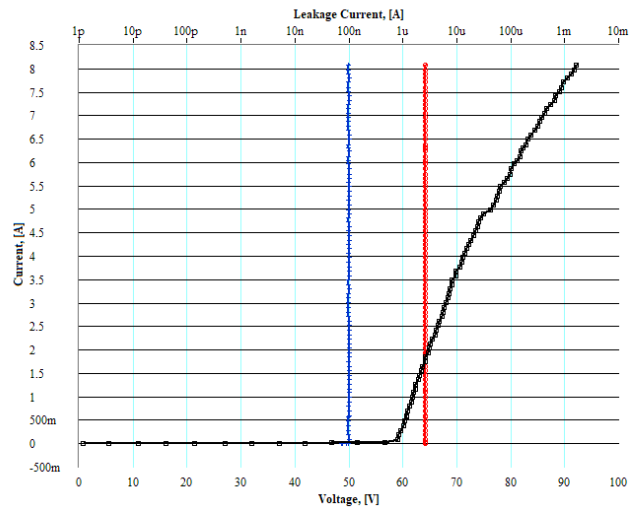
а) пара выводов CANH – GND

CANL(6) - GND(2)_8A
 9/10/2025, 4:52 PM
 Output Mode: TLP / VF-TLP
 Pulse Width: 100n, Rise Time: 10n, Meas. Window: 70n - 90n
 TLP Model: ES620-25,
 Oscilloscope: KEYSIGHT TECHNOLOGIES, MSO-X 3104T
 Leakage SMU: 2400, Lkg Voltage Source Values: -0.50,10.0

IV-Curve 
 Leakage - 
 Leakage + 

CANL(6) - GND(2)_8A_neg
 9/10/2025, 4:59 PM
 Output Mode: TLP / VF-TLP
 Pulse Width: 100n, Rise Time: 10n, Meas. Window: 70n - 90n
 TLP Model: ES620-25,
 Oscilloscope: KEYSIGHT TECHNOLOGIES, MSO-X 3104T
 Leakage SMU: 2400, Lkg Voltage Source Values: -0.50,10.0

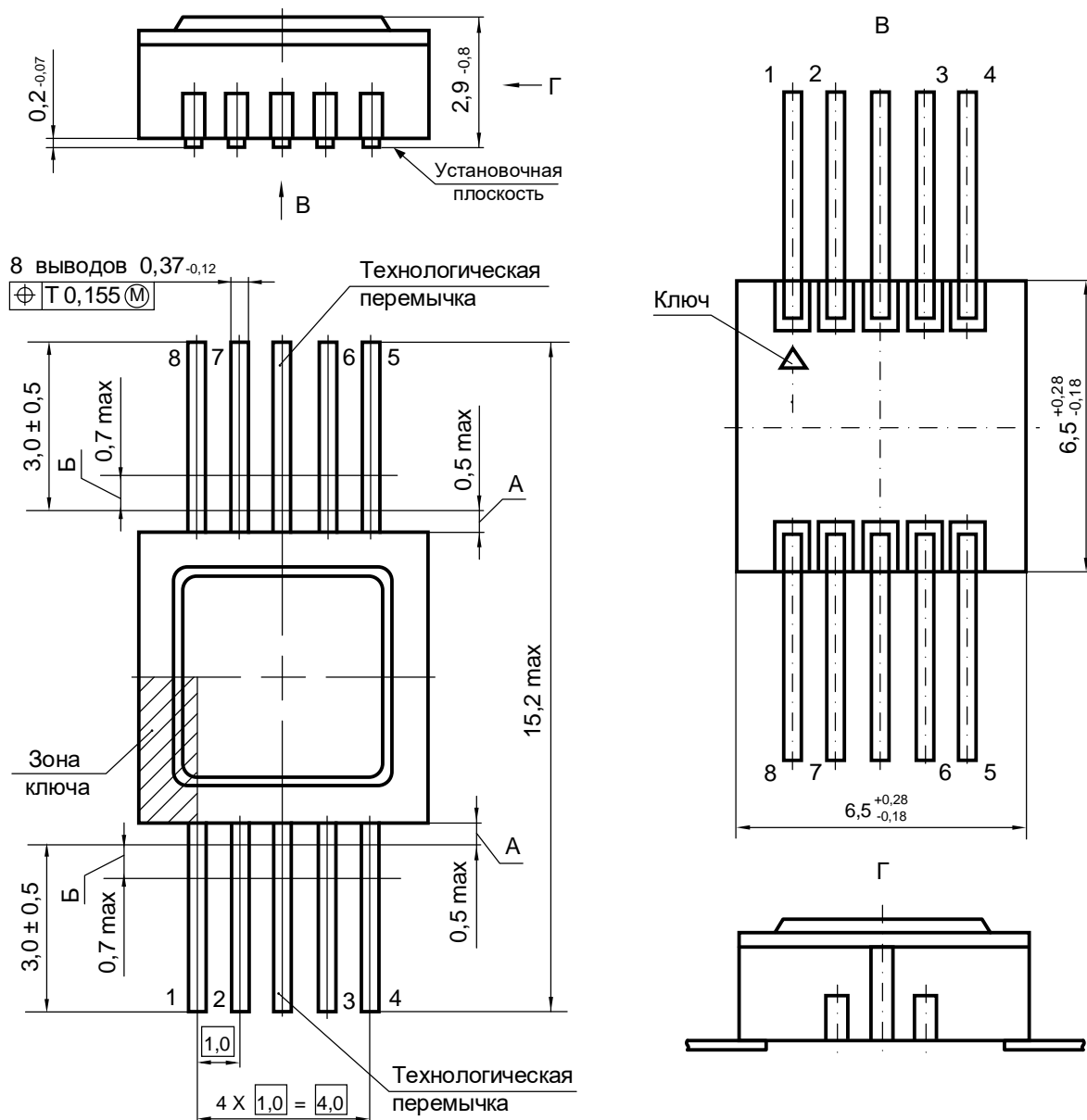
IV-Curve 
 Leakage - 
 Leakage + 



а) пара выводов CANL – GND

Рисунок 10 – Результаты исследования на стойкость к электростатическому разряду по методу TLP

11 Габаритный чертеж



1. А – зона, не контролируемая по толщине и ширине вывода.
2. Б – длина вывода, в пределах которой производится контроль смещения плоскостей симметрии выводов от номинального расположения.
3. Форма ключа не регламентируется.
4. Нумерация выводов показана условно.

Рисунок 11 – Микросхема в корпусе МК 5213.8-1

12 Информация для заказа

Обозначение	Маркировка	Тип корпуса	Температурный диапазон, °С
MDR31085	31085	МК 5213.8-1	от –60 до 125
MDR31095	31095	МК 5213.8-1	от –60 до 125
MDR31105	31105	МК 5213.8-1	от –60 до 125

Условное обозначение микросхем при заказе в договоре на поставку и в конструкторской документации другой продукции должно состоять из:

- наименование изделия – микросхема;
- обозначения типа (типономинала);
- обозначения технических условий ТСКЯ.431000.002ТУ;
- обозначения спецификации ТСКЯ.431323.051СП.

Пример обозначения микросхем:

Микросхема MDR31085 – ТСКЯ.431000.002ТУ, ТСКЯ.431323.051СП.

Лист регистрации изменений

№ п/п	Дата	Версия	Краткое содержание изменения	№№ изменяемых листов
1	15.09.2025	0.1.0	Введена впервые	
2	24.09.2025	0.1.1	Исправление опечаток	По тексту
3	26.09.2025	0.1.2	Исправлен номинал источников напряжения питания на типовых схемах подключения. В таблице предельно-допустимых режимов добавлено примечание, что допускаются различные U_{CC} и $U_{CC_{IO}}$	10, 11 17
4	03.10.2025	0.1.3	В колонтитуле исправлено наименование микросхем; Раздел 12 – скорректирована маркировка и корпус микросхем	По тексту 22
5	14.10.2025	0.2.0	Уточнено описание режима «Ожидание» (п. 5.7). В таблицу предельно-допустимых режимов (Таблица 4) перенесен параметр t_{DOM_WAKE} из таблицы электрических параметров, добавлен параметр $t_{DOM_WAKE_H}$	9 18
6	09.04.2026	1.0.0	Добавлены значения массы и теплового сопротивления.	1
			На рисунке 7 добавлены $t_{PLH_WAKE_RXD}$ и $t_{PHL_WAKE_RXD}$.	10
			Таблица электрических параметров (Таблица 3) приведена в соответствии с ТБ1.	13 – 17
			Исправлены значения стойкости ESD по TLP и HBM в п. 5.1.	8
			Добавлено значение ESD HBM в таблице справочных параметров (Таблица 5).	19
Добавлены результаты исследования на стойкость к ESD по методу TLP в разделе справочных параметров (Рисунок 10)	20			